

IBERITAL



The coffee universe



FUNCTION MEETS SEDUCTION

A powerful & stylish espresso machine

***Una máquina espresso
potente y elegante***

The Iberital Intenz is an espresso machine made to satisfy the most demanding tastes. Designed to withstand intensive use and meet high performance expectations, the Iberital Intenz is as robust and precise as it is sophisticated and versatile.

La Iberital Intenz es una máquina espresso creada para las manos más exigentes. Diseñada para entornos de intensa carga de trabajo y altas expectativas en el resultado, se trata de un modelo tan resistente y preciso como sofisticado y versátil.

Sophisticated design, perfect finish

Diseño sofisticado, acabados perfectos

Every one of the Intenz's curves exudes style and attention to detail. From its metallic finish, rounded and smooth to the touch, to its sensitive, ergonomic buttons, and its stylised, lightweight profile. The cohesion between its components gives the Intenz a single, uniform structure.

La elegancia y el cuidado por los pequeños detalles se respira en cada curva de la Intenz. Desde los acabados metalizados, redondeados y suaves al tacto, los botones sensibles y ergonómicos, hasta su perfil estilizado y ligero. La coherencia entre todos sus componentes genera, de la estructura, una única y gran pieza.



"A good machine preserves all the history inside every coffee bean"

"Una buena máquina mantiene toda la historia de cada grano de café"



Carlos Moral, Barista.

Official Trainer authorised by SCAE. Iecafé.
Formador oficial autorizado por SCAE. Iecafé.

1G

1 GROUP

Less than 200 kg of coffee per year.
Menos de 200 kg de café al año.

6L

2G

2 GROUPS

From 200 to 300 kg of coffee per year.
De 200 a 300 kg de café al año.

10.5 - 14L

3G

3 GROUPS

More than 500 kg of coffee per year.
Más de 500 kg de café al año.

20L

Elegance & control, inside & out

Elegancia y control, por dentro y por fuera

Side panels in shining finish / Laterales en acabados brillantes

Curved and smooth.
Redondeados y suaves.

Steam pipe / Tubo de vapor

Adjustable and easy to clean.
Ajustable y fácil de limpiar.

Control / Mando

Hot water control with
anti-splash.
*Mando de agua caliente
con antisalpicaduras.*

Touch pads / Botoneras

Stylish and back-lit.
Elegantes y retroiluminadas.

E61 Group / Grupo E61

A superior and ergonomic
group.
*Un grupo de mayor calidad
y ergonomía.*

Optional lever steam / Grifo de vapor opcional

Lever steam valve to froth
milk for latte or cappuccino.
*Grifo de vapor a leva para
realizar, de una forma fácil, el
tratamiento de la leche que Vd.
desea (Latte o capuchino).*

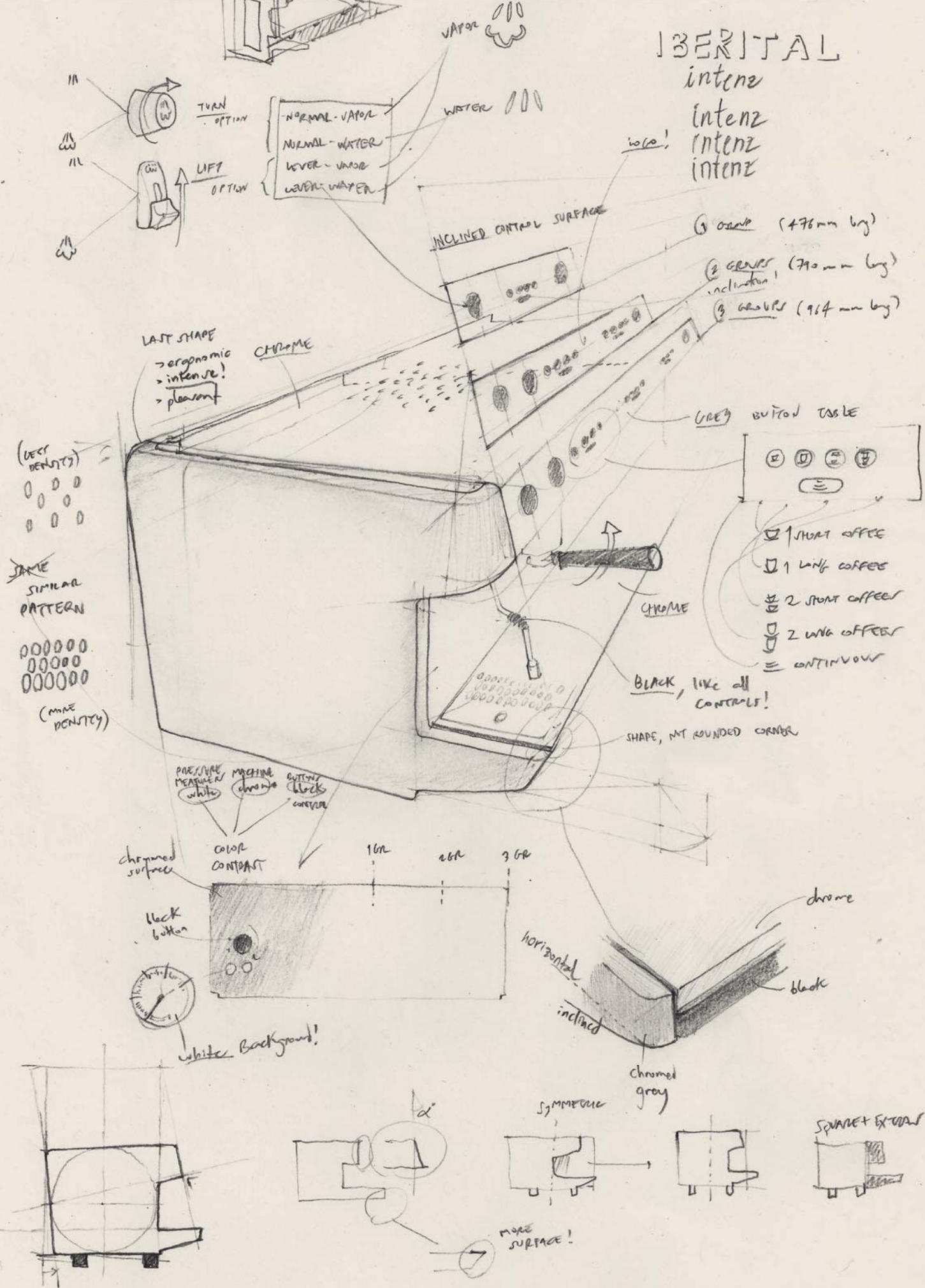
Stainless steel front panel / Panel frontal de acero inoxidable

Made of glossy-finish
stainless steel.
*Hecho de acero inoxidable
con acabado satinado.*

Gauge / Manómetro

The right pressure,
extraordinary steaming.
*Una presión adecuada, una
erogación extraordinaria.*





Unique features for high-quality extraction

Características únicas para una extracción de calidad

TECHNICAL SPECIFICATIONS / CARACTERÍSTICAS TÉCNICAS

Adjustable touch panel settings.
Programación de las dosis de los cafés.

Boiler capacity / Capacidad Caldera:
1GR: 6L · 2GR: 10.5L - 14L · 3GR: 20L

Heating element / Resistencia eléctrica: 1GR: 1,800W - 2,400W · 2GR: 3,000W - 3,800W · 3GR: 5,000W - 6,000W

Front panel can be removed enabling easy access to the inside of the machine. / Apertura frontal de la carrocería de fácil acceso al interior de la máquina.

Boiler drain tap is situated in the center of the drip tray for easy drainage (Optional) / Grifo central de vaciado de la caldera (Opcional)

Contactor 25A (Optional) / Contactor de 25A (Opcional)

Lever steam - hot water valves (Optional) / Grifos de vapor - agua caliente a leva (Opcional)

Luxury Pack: (Optional) Special chromed filterholder handles and open spouts. Special steam/water pipe/jet/outlet. / Luxury Pack: (Opcional) Portafiltros y mangos cromados y salidas abiertas. Tubos de vapor/agua especiales.

Automatic boiler refill. / Llenado automático de agua de la caldera.

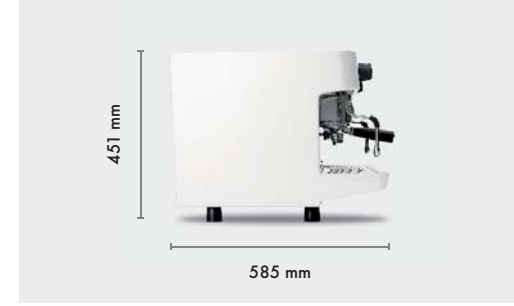
Anti-splash hot water outlet. / Salida de agua caliente anti-salpicaduras.

Heating element protector device. / Protector de resistencia incluido.

Internal motor and pump. / Motor bomba incorporado.

Weight / Peso:
1GR: 38Kg · 2GR: 51Kg - 60Kg · 3GR: 69Kg - 74Kg

DIMENSIONS / DIMENSIONES



Iberital, the coffee universe

Listening to each and every customer is the only way to create machines that work

Escuchar a cada cliente es el único camino para crear máquinas que funcionen

Coffee machines / Máquinas de café

● Basic ● Medium ● Premium



Expression Pro

Precision and design in its maximum expression.
Precisión y diseño en su máxima expresión.



Intenz

Intensity in every part, intensity in every coffee.
Intensidad en cada pieza, intensidad en cada café.



New Iberital

Technologically advanced, powerful and stylish.
Tecnológicamente avanzada, potente y elegante.



IB7

Smart and stylish design for any space.
Diseño inteligente y elegante para cualquier espacio.

Spare Parts

Iberital has spare parts for all of their machines and delivers them around the world in 24 or 48 hours.

Iberital dispone de recambios para cada una de sus máquinas y las envía alrededor del mundo en 24 o 48 horas.

Technical assistance

Iberital has expert engineers on hand to provide immediate assistance.

Iberital dispone de ingenieros expertos a plena disposición para asistencia inmediata.





It all begins with the barista, and their skills behind the bar. What the barista needs and cares about.

A barista doesn't want a machine, but customers who are happy with their coffee. That is why Iberital doesn't only deliver an outstanding machine, but a tool that goes everywhere with the barista.

Power, precision and reliability, the Intenz is the ideal tool for demanding baristas.

Todo empieza en las manos del barista, en cómo se organiza detrás de la barra. En lo que necesita y lo que le preocupa.

Un barista no quiere una máquina, quiere clientes contentos con su café. Y por eso Iberital no solo entrega una máquina que no falla, sino una herramienta que acompaña.

Potencia, precisión y fiabilidad, la Intenz es una herramienta ideal para baristas exigentes.

T. +34 93 632 64 55
F. +34 93 632 71 33
iberital@iberital.com
www.iberital.com

0000-1711-01-01-00000-001

**Function
meets seduction.**

— IBERITAL INTENZ



**Designed and hand
made at our factory
in Barcelona**

The perfect coffee

by Blai Farré

Understanding every part
of the machine and listening
to every customer is the only
way to create machines that
work not as machines,
but as tools.

*Entender cada pieza y
escuchar a cada cliente es
la única manera de crear
máquinas que funcionen no
como máquinas, sino como
herramientas.*

**Barcelona Spirit.
State-of-the-art machine.**

**All Iberital machines have been conceived,
designed and produced by hand in
Barcelona. From the very first design to
the finishing touches of their assembly.**

**Todas las máquinas de Iberital han sido
conceptualizadas, diseñadas y fabricadas
a mano en Barcelona. Desde las primeras
líneas que dibujan el boceto hasta la
última pieza en el ensamblado.**